

压力平衡器

FIREFLY 产品简介手册

CDP52 系列

压力平衡器 CDP52 系列

可靠、独立的自动压力平衡器，EN 1634-1:2014 4h耐火



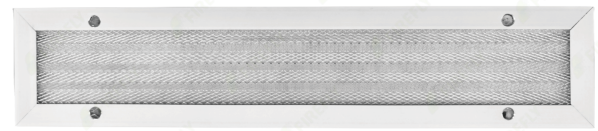
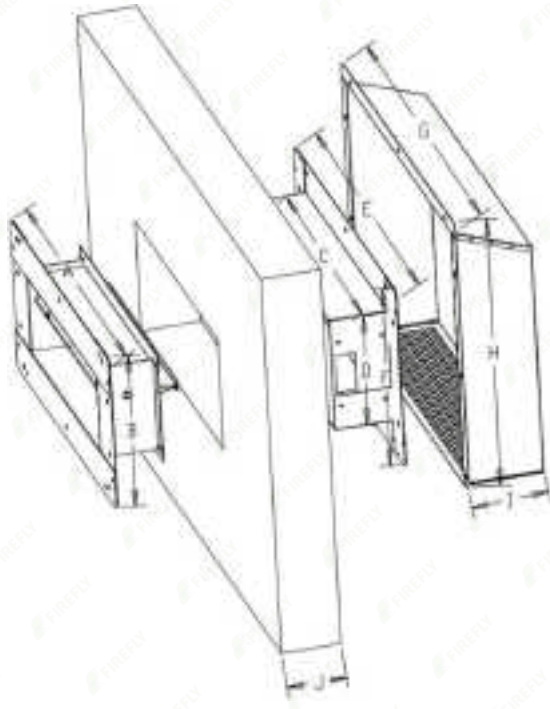
产品描述

菲莱压力平衡器为全淹没式气体灭火系统在灭火剂释放期间，为受保护区提供过压和欠压两种排气方式，在灭火气体释放完成后，于指定时间段内将灭火剂空气混合物保留在保护区内；过压时允许气体逸出，负压时允许气体进入保护区，使气体灭火系统更有效、更安全。

产品参数

- ★ 符合 EN 1634-1: 2014 的 4 小时耐火等级
- ★ 材质：框架及叶片的材质均为碳钢
- ★ 表面处理：标配 RAL9003 户外防腐涂层，超过 100 台可定制颜色
- ★ 开启压力：100Pa 打开，70 Pa 以下闭合
- ★ 产品使用寿命：10 年以上

产品图及型号参数



防尘网(选装件)

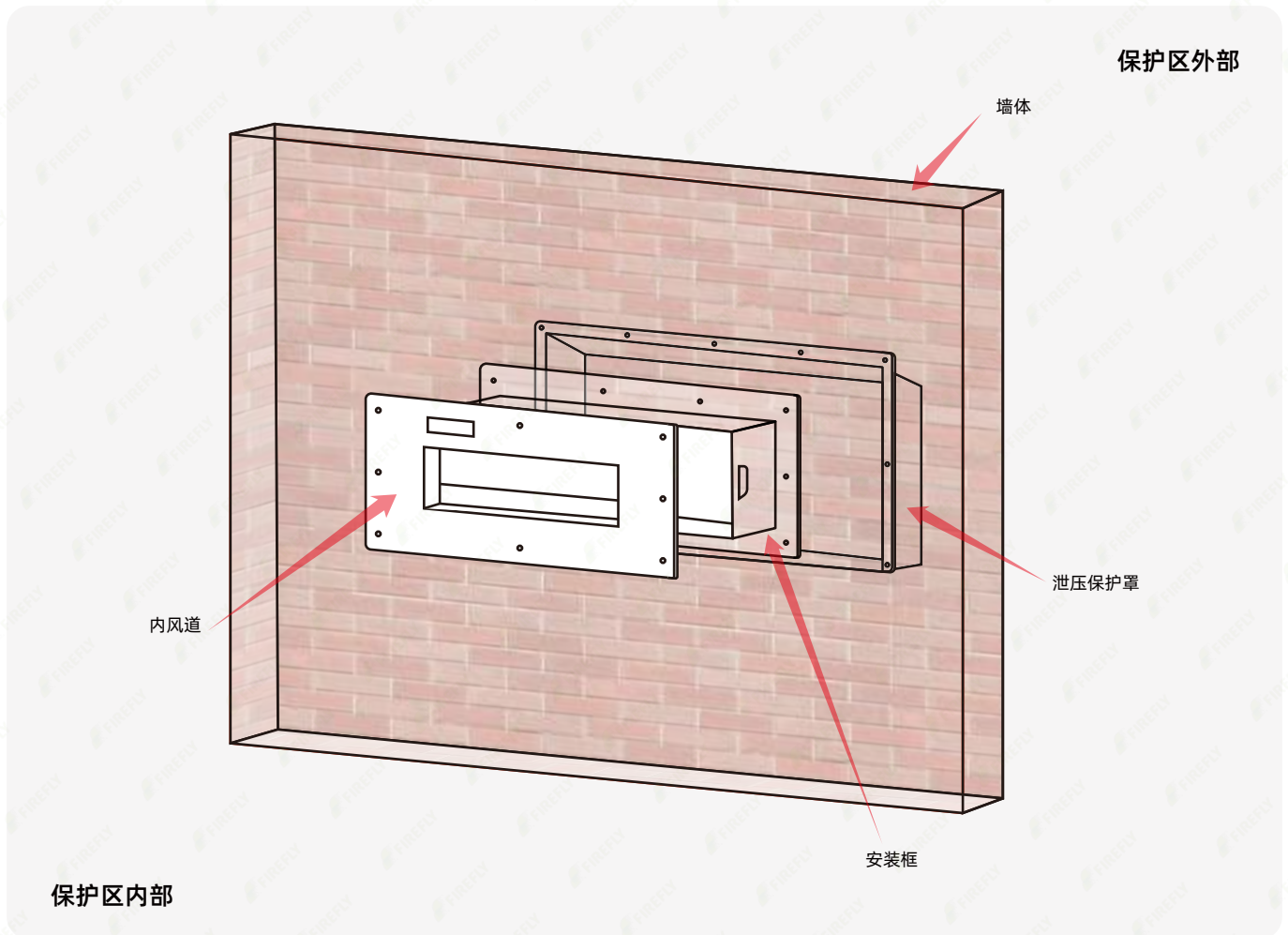
零件编号	通风口尺寸 (A x B)	安装孔尺寸 (C x D)	重量 (通风口 + 壁板内衬 + 风帽)	壁厚 (J)	自由通风当量面积
CDP52.002.001.D00	432mm x 200mm	365mm x 152mm	6.2kg	75mm ~ 150mm	0.02m ²
CDP52.003.001.D00	640mm x 252mm	565mm x 175mm	11.4kg	115mm ~ 230mm	0.03m ²
CDP52.006.001.D00	440mm x 452mm	365mm x 375mm	12.5kg	115mm ~ 230mm	0.06m ²
CDP52.019.001.D00	640mm x 652mm	565mm x 575mm	25.6kg	115mm ~ 230mm	0.19m ²
CDP52.038.001.D00	840mm x 852mm	765mm x 775mm	44.2kg	115mm ~ 230mm	0.38m ²
CDP52.077.001.D00	1140mm x 1152mm	1065mm x 1075mm	81.2kg	115mm ~ 230mm	0.77m ²

☆ 以上重量可能存在少许偏差，以实物为准。

安装建议

1. 建议安装高度 $\geq 2/3$ 防护区高度
2. 于室外或易有灰尘、昆虫入侵风险区域，建议选装防雨罩及防尘网

安装示意





FIREFLY

万真能源安全旗下卓越品牌

菲莱全球销售

菲莱安全有限公司

地址：香港大埔街3号太古广场19H

电话：00852 4613 9499

邮箱：Firefly@fire-fly.hk

网站：www.fire-fly.hk