

泄压口

# FIREFLY 产品简介手册

IDP53 系列

## 泄压口 IDP53 系列

可靠、独立的自动泄压口，EN 1634-1:2014 4h耐火



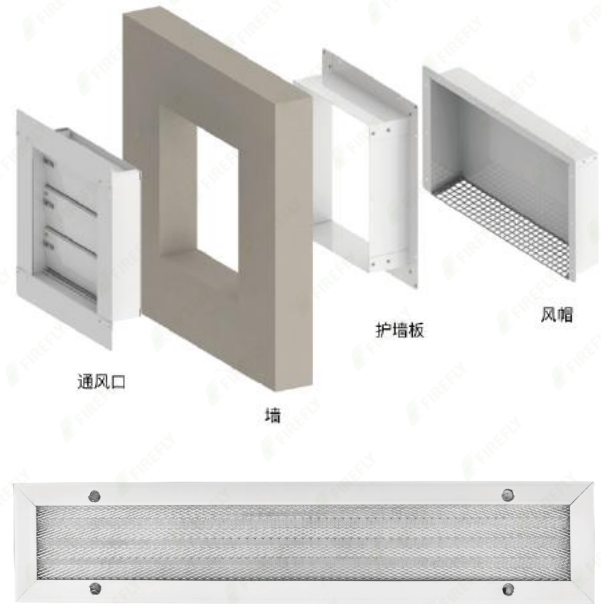
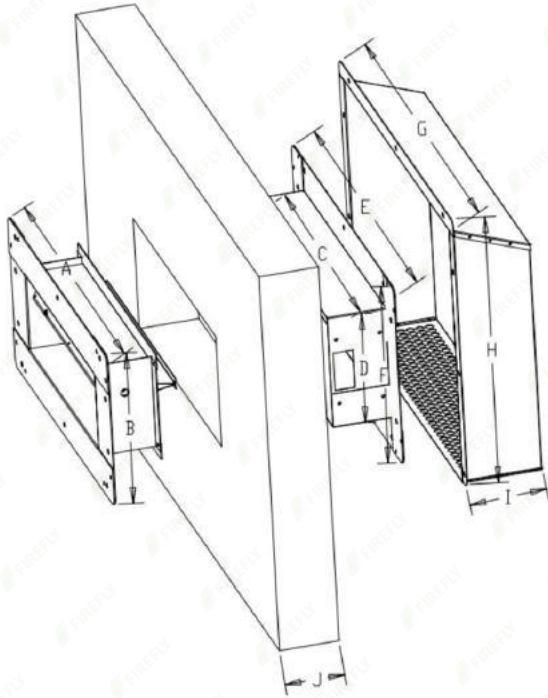
### 产品描述

菲莱泄压口专为全淹没式气体灭火系统相关的过压泄压而设计，在灭火剂排放期间为保护区自动提供压力管理，及在灭火药剂释放完成后，确保灭火剂和空气混合物在保护区内保留一段时间，使气体灭火系统更有效、更安全。

### 产品参数

- ★ 符合 EN 1634-1: 2014 的 4 小时耐火等级
- ★ 材质：框架及叶片的材质均为碳钢
- ★ 表面处理：标配 RAL9003 户外防腐涂层(超过 100 台可定制颜色)
- ★ 开启压力：100Pa 打开, 70Pa 以下闭合
- ★ 产品使用寿命：10 年以上

## 产品图及型号参数



防尘网(选装件)

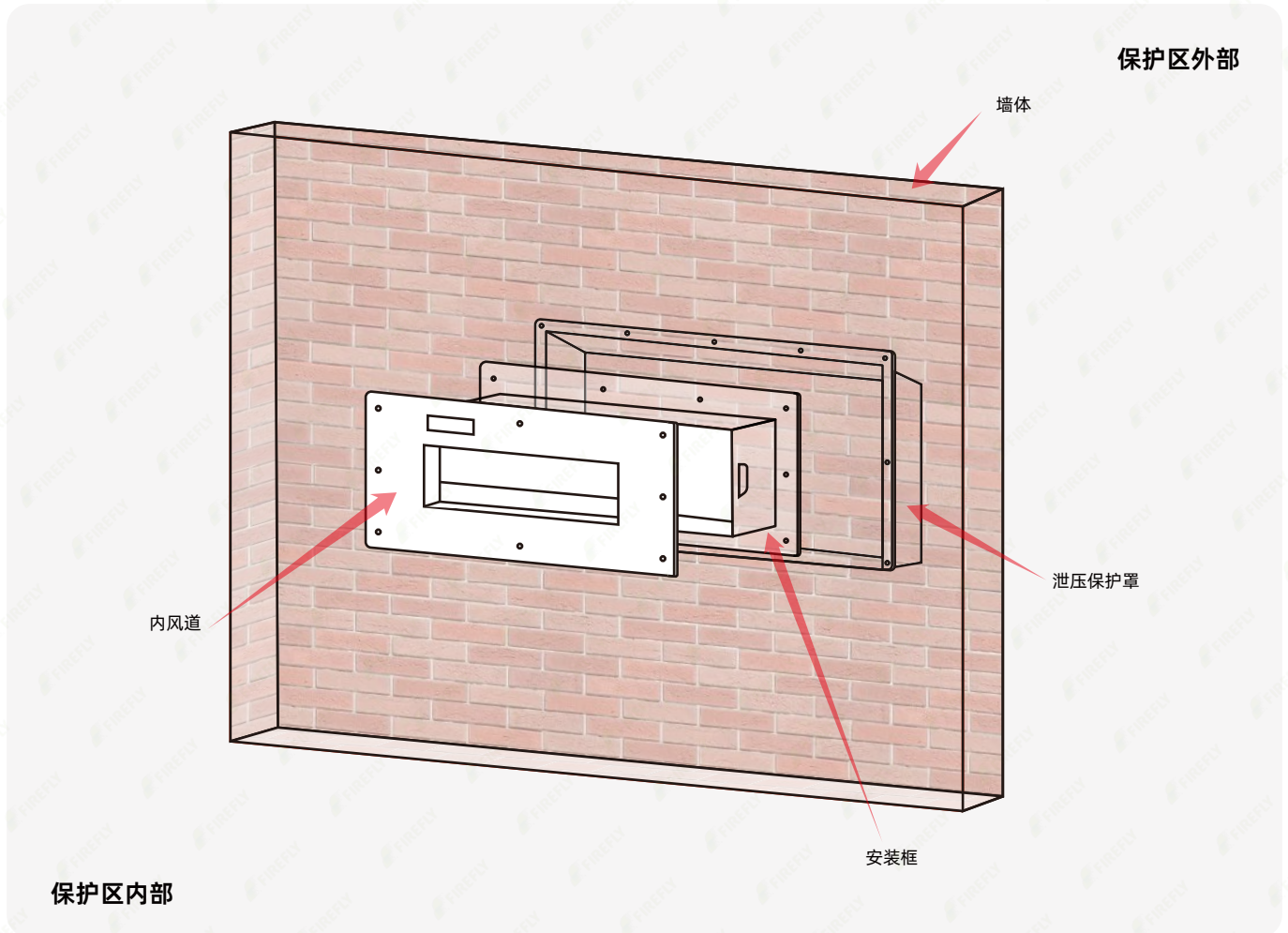
零件编号	通风口尺寸 (A x B)	安装孔尺寸 (C x D)	重量 (通风口 + 壁板内衬 + 风帽)	壁厚 (J)	自由通风当量面积
IDP53 .002.001.D00	432mm x 200mm	365mm x 152mm	6.2 kg	75mm ~ 150mm	0.02m <sup>2</sup>
IDP53 .003.001.D00	640mm x 252mm	565mm x 175mm	11.4 kg	115mm ~ 230mm	0.03m <sup>2</sup>
IDP53 .006.001.D00	440mm x 452mm	365mm x 375mm	12.5kg	115mm ~ 230mm	0.06m <sup>2</sup>
IDP53 .019.001.D00	640mm x 652mm	565mm x 575mm	25.6 kg	115mm ~ 230mm	0.19m <sup>2</sup>
IDP53 .038.001.D00	840mm x 852mm	765mm x 775mm	44.2 kg	115mm ~ 230mm	0.38m <sup>2</sup>
IDP53 .077.001.D00	1140mm x 1152mm	1065mm x 1075mm	81.2 kg	115mm ~ 230mm	0.77m <sup>2</sup>

☆ 以上重量可能存在少许偏差，以实物为准。

## 安装建议

1. 建议安装高度  $\geq 2/3$  防护区高度
2. 于室外或易有灰尘、昆虫入侵风险区域，建议选装防雨罩及防尘网

## 安装示意





**FIREFLY**

万真能源安全旗下卓越品牌

菲莱全球销售

## 菲莱安全有限公司

地址：香港大埔街3号太古广场19H

电话：00852 4613 9499

邮箱：Firefly@fire-fly.hk

网站：www.fire-fly.hk