

換氣繫統

FIREFLY 產品簡介手冊

風機 GD62.020系列

風機 GD62.020 系列

該款風機專為儲能電站，電池充電室、其它動力電池和固定蓄電池存放區域而設計，與可燃氣體探測裝置、BMS等控制裝置配合使用，旨在避免生命和財產受到氫氣等可燃易爆或有毒氣體的危害，併使得客戶業務連續，不中斷。

進風機與排風機配套使用成為換氣繫統，實現對保護區的進氣與排氣。簡單、可靠的控制，將可能積聚於密閉空間的易燃易爆或有毒氣體有效、迅速排放到保護區外，或由風管引導至可控區域。

本產品安裝方便、穩固。進/排風機均配有防雨電動閥門，提供IP66級別的防雨，防塵功能



產品特徵

- ★ 符合UL / CE國際認證電動閥門
- ★ 與可燃氣體或有毒氣體探測器配合使用
- ★ 運行方式為非連續性運行，運行時LED工作狀態指示燈亮
- ★ 風閥門闔打開或閉合時鎖定
- ★ 具備本地或遠程緊急手動啟動與緊急手動停止功能
- ★ 具備信號反饋功能
- ★ 具備檢修自測功能
- ★ 防腐等級：C3、C4、C5、C5X
- ★ 出廠標準色號：RAL9003



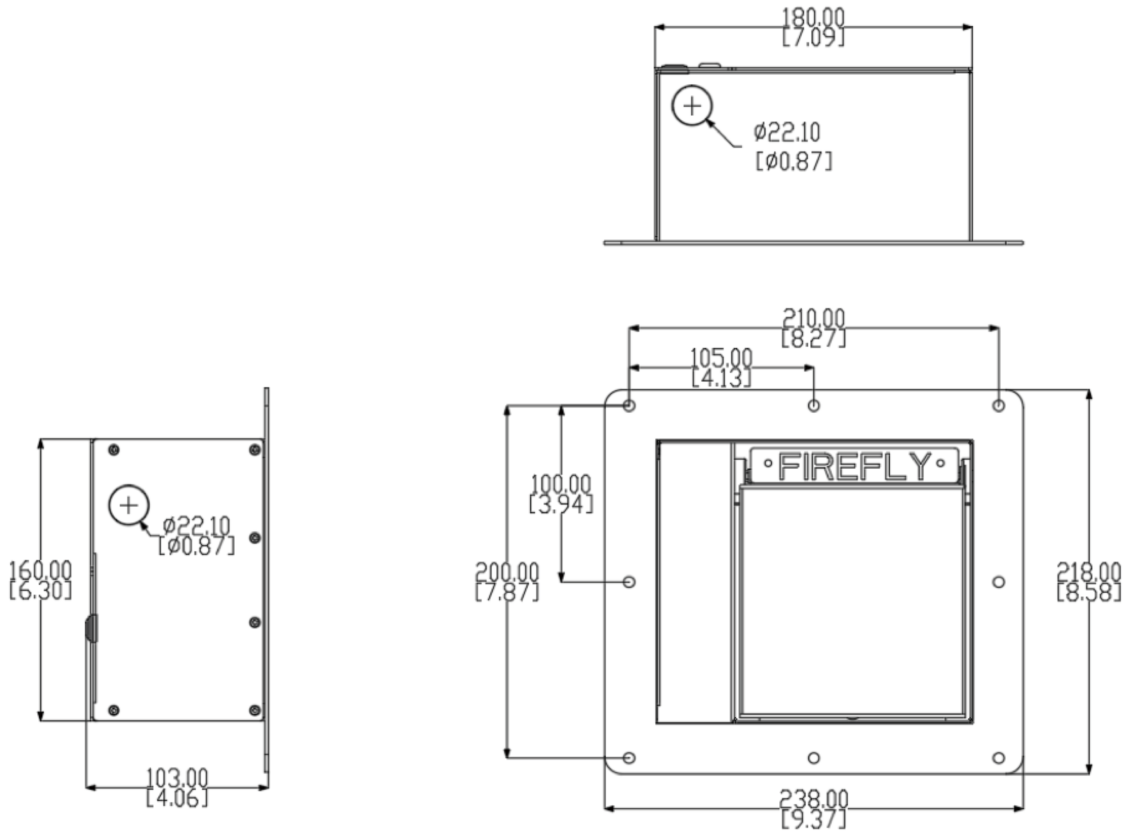
產品優勢

- ★ 耐用可靠，產品壽命長
- ★ 進風機具備優異高防雨、防塵能力
- ★ 採用快插式接線方式，安裝簡便
- ★ 簡易的控制邏輯，靈活的應用方式

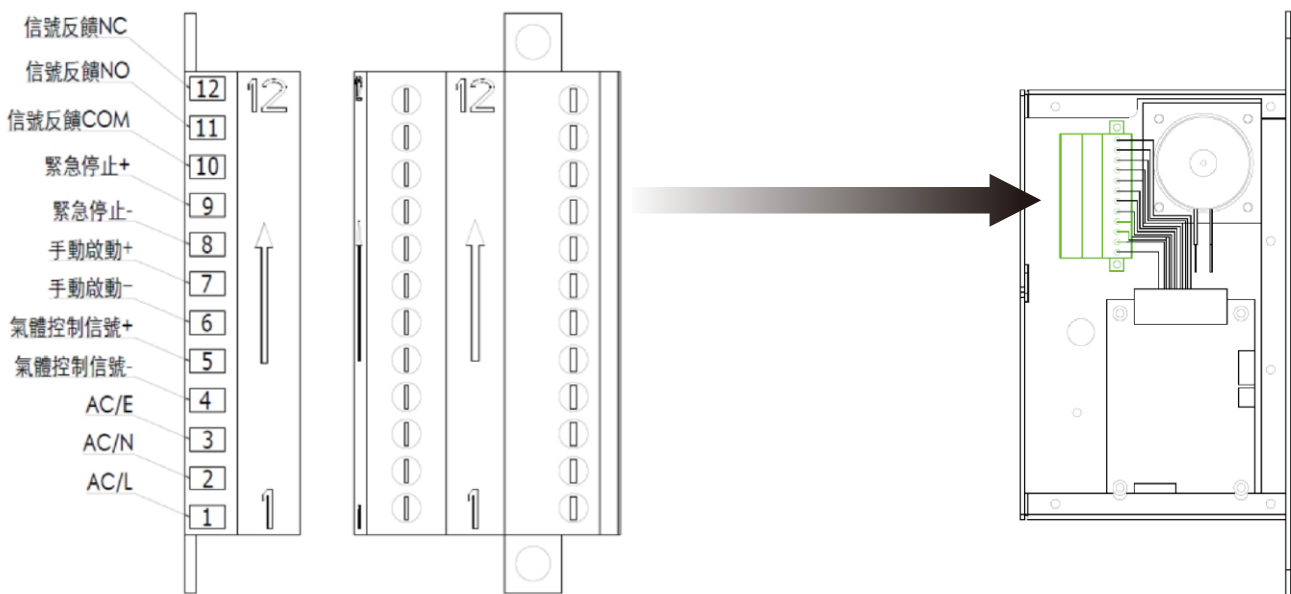
技術規格

項目	參數/規格			
產品訂貨號	GD62.020.103	GD62.020.104	GD62.020.005	GD62.020.007
功能	進風機	排風機	排風機	排風機
額定電壓 & 頻率	110/230VAC; 50Hz/60Hz		230VAC; 50/60Hz	115VAC; 50/60Hz
額定電流	40mA/21mA	100mA/65mA	280 mA	300 mA
通風面積/風扇風量	0.011m ²	106CFM	97CFM(50Hz)/ 117CFM(60Hz)	97CFM(50Hz)/ 117CFM(60Hz)
風扇認證	無風扇	ATEX、UL、CE	UL、CE	UL、CE
可選配件	保溫棉、風扇	保溫棉	保溫棉	保溫棉
重量(約估)	2.5kg	2.8kg	3kg	3kg
IP等級	IP66			
工作溫濕度	-20°C~+55°C/80%RH			
儲存溫濕度	-30°C~+70°C/80%RH			
材質	SPCC			
最大外尺寸	218mm × 238mm × 100mm			
所需牆體開孔面積	170mm × 190mm			

風機尺寸圖 單位: mm [inch]



接線說明



☆ 線束規格: 所有接口均支持28-14 AWG。



FIREFLY GLOBAL SALES & DISTRIBUTION 菲萊全球銷售

FIREFLY TECHNOLOGY (HONG KONG) CO., LTD

Address: Room 2914C, 29th Floor, Ho King Commercial Centre, 2-16 Fa Yuen Street, Mong Kok, Kowloon, Hong Kong

地址: 香港九龍旺角花園街2-16號好景商業中心29樓2914C室

Tel: 00852 4613 9499

Email: Firely@fire-fly.hk

Website: <http://www.fire-fly.hk>